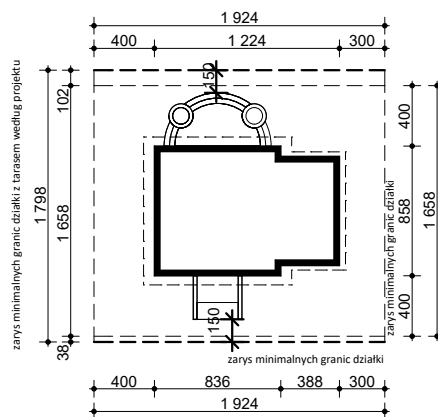
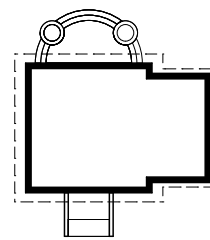
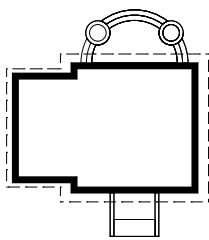


oś odbicia  
lustrzanego



oś odbicia  
lustrzanego



 <b>Z500 sp. z o.o.</b> ul. Gen. Zajęczka 32; 01-510 Warszawa tel./fax: +48 (22) 425 50 30; +48 (22) 331 13 35 e-mail: projekty@z500.pl; www.z500.pl		
TEMAT OPRACOWANIA:	PROJEKT ARCH.-BUD. DOMU JEDNORODZINNEGO	
RYSUNEK:	OBRYS BUDYNKU	SKALA: <b>1:500</b>