

# DEMO - WERSJA DEMONSTRACYJNA PROJEKTU

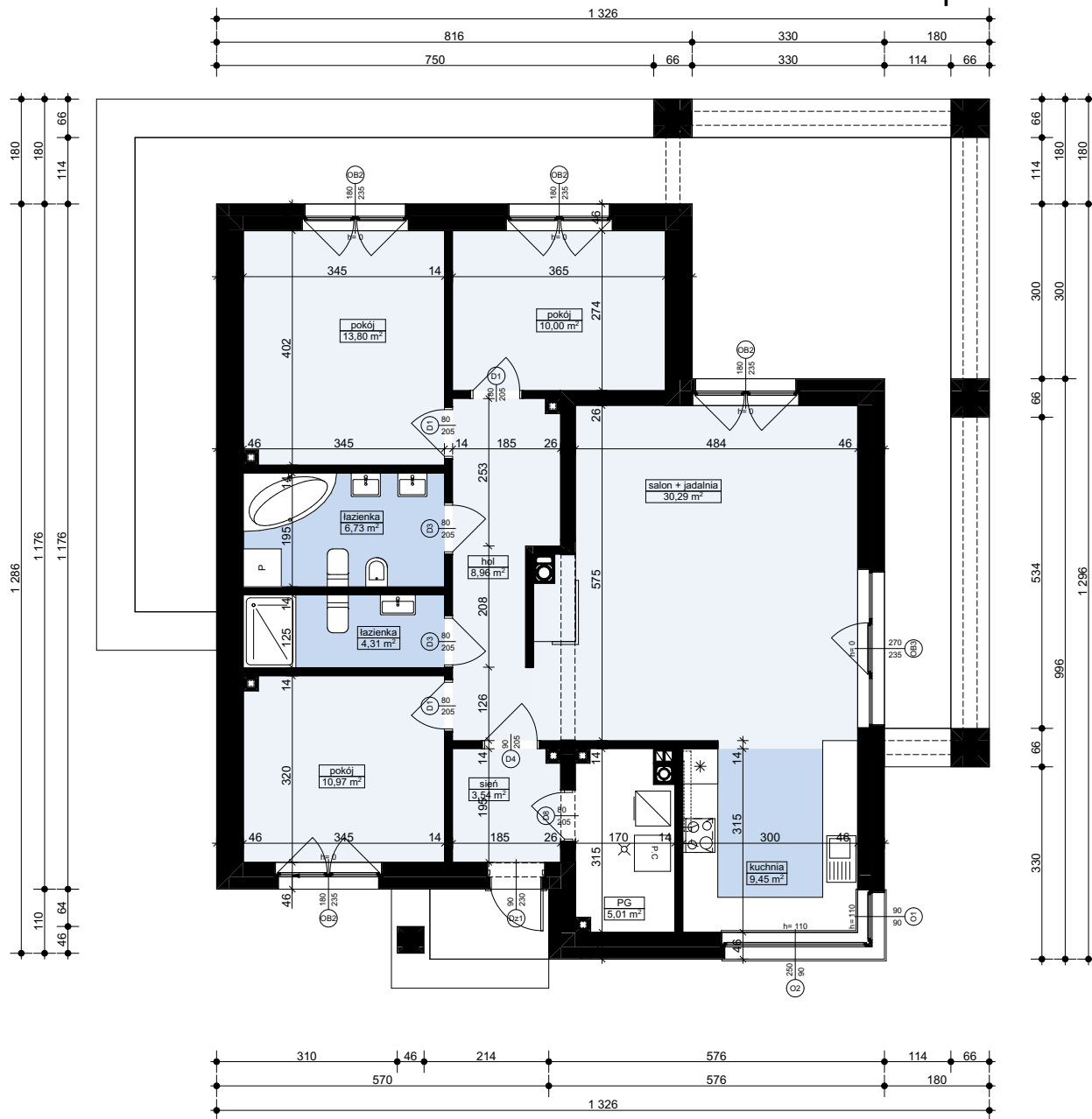


PESPEKTYWA WIDOK OD OGRODU



PERSPEKTYWA WIDOK OD FRONTU

## Zx138 A sd



<b>MZ2 - ŚCIANA ZEWN. KONSTR. OCIEPLONA</b>	
wykończeniezew: Sys. ociepleń / deskowanie / okładzina	
ocieplenie: styropian	
ściana: bloczki betonowe / elem. ceramiczne	24,0
wykończenie wew.: tynk / płyty GK / glazura / boazeria	

<b>MW4 - ŚCIANA WEWN. NOSNA</b>	
wykończenie wew.: tynk / płyty GK / glazura / boazeria	
ściana: bloczki betonowe / elem. ceramiczne	24,0
wykończenie wew.: tynk / płyty GK / glazura / boazeria	

<b>MW1 - ŚCIANA DZIAŁOWA MUROWANA</b>	
wykończenie wew.: tynk / płyty GK / glazura / boazeria	
ściana: bloczki betonowe / elem. ceramiczne	12,0
wykończenie wew.: tynk / płyty GK / glazura / boazeria	

**Zx138 A sd** wersja podstawowa  
w technologii murowanej

**Z500 sp. z o.o.**  
tel./fax: +48 725 000 005; +48 22 355 15 55  
e-mail: projekty@z500.pl; www.z500.pl

PROJEKT ARCH.-BUD. DOMU JEDNORODZINNEGO

TEMAT OPRACOWANIA: **RZUT PARTERU**

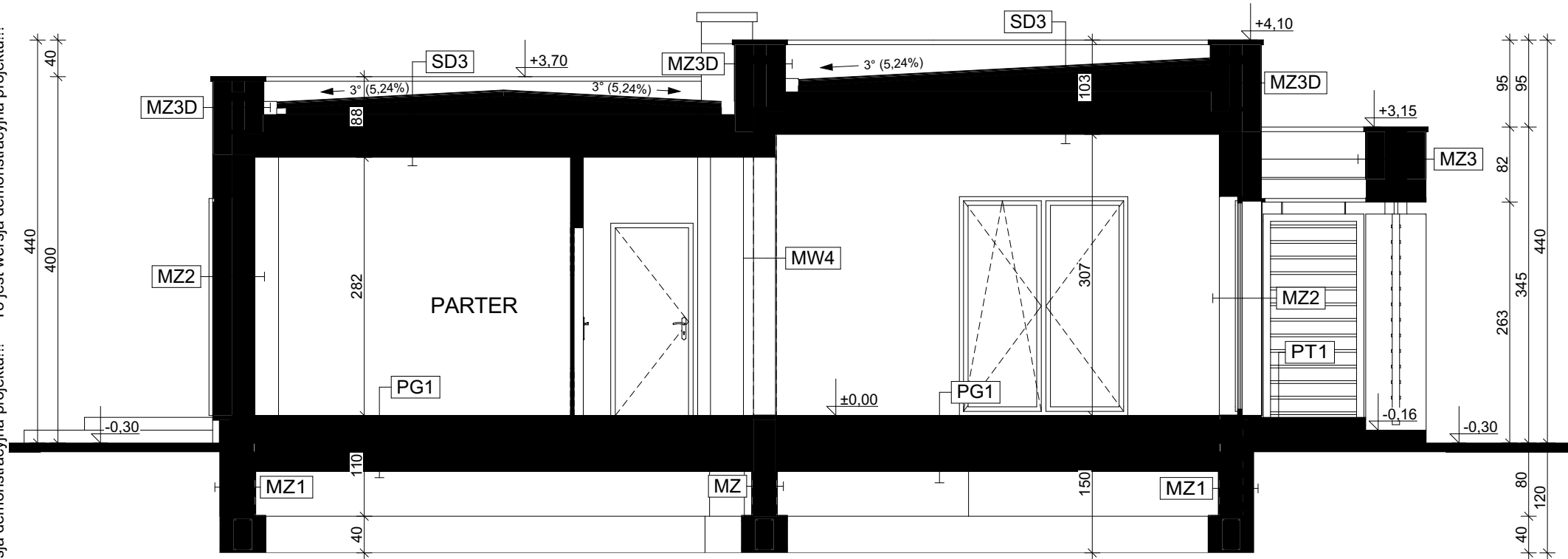
Wszystkie projekty marki Z500™ są objęte licencją, którą w Polsce reprezentuje podmiot Z500 Sp.z o.o. Projekty, rysunki, opisy, koncepcje i rozwiązania chronione są na mocy przepisów w ustawie z dnia 4.02.1994 o prawie autorskim i prawach pokrewnych (tj. Dz. U 2006, nr 90, poz. 631 z późn. zm.). Wykorzystanie materiałów demonstracyjnych do celów handlowych, dalszej odsprzedaży, reprodukcji, kopiowania, w całości lub częściowo bez wiedzy i pisemnej zgody autorów jest zabronione pod rygorem pełnej odpowiedzialności cywilnej i karnej. Niniejszy rysunek jest demonstracyjną wersją projektu gotowego, dlatego też otrzymany produkt (projekt) może się nieznacznie różnić. All projects Z500™ brand are licensed - any copying, reproduction is prohibited and will be prosecuted.

To jest wersja demonstracyjna projektu!!! To jest wersja demonstracyjna projektu!!! To jest wersja demonstracyjna projektu!!!

To jest wersja demonstracyjna projektu!!! To jest wersja demonstracyjna projektu!!! To jest wersja demonstracyjna projektu!!!



To jest wersja demonstracyjna projektu!!! To jest wersja demonstracyjna projektu!!! To jest wersja demonstracyjna projektu!!! To jest wersja demonstracyjna projektu!!! To jest wersja demonstracyjna projektu!!!



**PG1 - POSADZKA MIESZKANIA NA GRUNCIE**

podłoga alternatywnie: wykładzina; terakota...	
szlichta beton. z prow. instalacji, zdylatowana	5,0
ocieplenie: styropian	10,0
hydroizolacja	
zatarły beton - warstwa wyrównawcza	
beton (C8/10 lub wg opisu konstrukcji)	10,0
warstwa zagęszczonego suchego piasku	20,0
grunt rodzimy po zdjęciu humusu	

**MZ - ŚCIANA FUNDAMENTOWA**

hydroizolacja	
ściana: bloczki betonowe / beton lany	24,0
hydroizolacja	

**MZ1 - ŚCIANA FUNDAMENTOWA OCIEPLONA**

wykończenie: klinkierowe / tynk cokolowy (ponad terenem)	
ocieplenie: styropian do fundamentów	12,0
hydroizolacja	
ściana: bloczki betonowe / beton lany	24,0
hydroizolacja	

**MW1 - ŚCIANA DZIAŁOWA MUROWANA**

wykończenie wew.: tynk / płyty GK / glazura / boazeria	
ściana: bloczki betonowe / elem. ceramiczne	12,0
wykończenie wew.: tynk / płyty GK / glazura / boazeria	

**MZ2 - ŚCIANA ZEWN. KONSTR. OCIEPLONA**

wykończenie zew: Sys. ociepleń / deskowanie / okładzina	
ocieplenie: styropian	
ściana: bloczki betonowe / elem. ceramiczne	24,0
wykończenie wew: tynk / płyty GK / glazura / boazeria	

**MW4 - ŚCIANA WEWN. NOSNA**

wykończenie wew: tynk / płyty GK / glazura / boazeria	
ściana: bloczki betonowe / elem. ceramiczne	24,0
wykończenie wew: tynk / płyty GK / glazura / boazeria	

**MZ3 - ŚCIANA ATTYKI / PODWÓJNIE OCIEPLONA**

wykończenie zew.: Sys. ociepleń / deskowanie / okładzina	
ocieplenie wg potrzeb styropian	
ściana: bloczki betonowe / elem. ceramiczne	24,0
ocieplenie wg potrzeb styropian	
wykończenie zew: Sys. ociepleń / deskowanie / okładzina	

**SD4 - DACH PŁASKI OCIEPLONY**

pokrycie: papa + warstwa wstępnego krycia	
wełna mineralna (min.L=0,035)	25,0
paroizolacja	
nadbeton	
płyty korytkowe	10,0
konstrukcja: belka dachowa	

**MZ3 - ŚCIANA ATTYKI**

wykończenie zew: Sys. ociepleń / deskowanie / okładzina	
ocieplenie: styropian	20,0
papier bitumizowany przyklejony do poszycia	
poszycie wodoszczelne	1,2
ściana: konstrukcja szkieletowa	14,0
wełna mineralna (min.L=0,035)	14,0
poszycie wodoszczelne	1,2
papier bitumizowany przyklejony do poszycia	
ocieplenie styropian	20,0
wykończenie wew: Sys. ociepleń / tynk	

**PT1 - POSADZKA TARASU / PODESTU WEJŚCIOWEGO**

posadzka: mrozoodporna płytki elastyczna i mrozoodporna zaprawa na hydroizolacji	
beton klasy B15 zdylatowany 1x1m	5,0
beton klasy B7.5 zdylatowany 1x1m	
podsyпка żwirowa zagęszczona	20,0
grunt rodzimy po zdjęciu humusu	

**PT4 - ZADASZENIE ŻELBETOWE**

pokrycie: warstwy wykończeniowe (sys. spadkowego)	
ocieplenie: zawarte w SPS gr. wg potrzeb	
izolacja - folia	
konstrukcja stropu (grubość wg projektu)	
izolacja - folia	
ocieplenie: Termo Organika (dach/podłoga) gr.wg potrzeb	
wykończenie zew: Sys. ociepleń / deskowanie / okładzina	

**Zx138 A sd** wersja podstawowa w technologii murowanej



**Z500 sp. z o.o.**

tel./fax: +48 725 000 005; +48 22 355 15 55

e-mail: projekty@z500.pl; www.z500.pl

PROJEKT ARCH.-BUD. DOMU JEDNORODZINNEGO

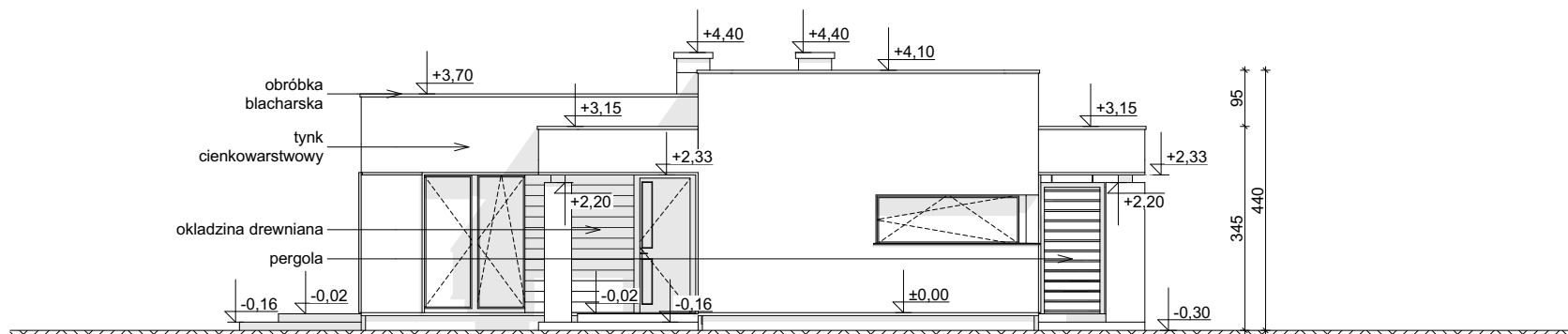
TEMAT OPRACOWANIA:

**B-B PRZEKRÓJ**

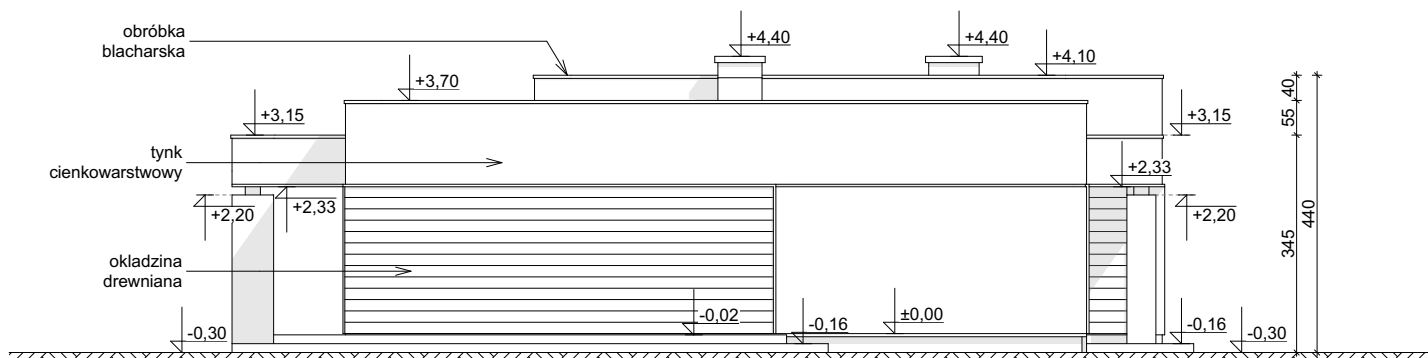
Wszystkie projekty marki Z500™ są objęte licencją, którą w Polsce reprezentuje podmiot Z500 Sp.z o.o. Projekty, rysunki, opisy, koncepcje i rozwiązania chronione są na mocy przepisów w ustawie z dnia 4.02.1994 o prawie autorskim i prawach pokrewnych (tj. Dz. U 2006, nr 90, poz. 631 z późn. zm.). Wykorzystanie materiałów demonstracyjnych do celów handlowych, dalszej odsprzedaży, reprodukcji, kopiowania, w całości lub częściowo bez wiedzy i pisemnej zgody autorów jest zabronione pod rygorem pełnej odpowiedzialności cywilnej i karnej. Niniejszy rysunek jest demonstracyjną wersją projektu gotowego, dlatego też otrzymany produkt (projekt) może się nieznacznie różnić. All projects Z500™ brand are licensed - any copying, reproduction is prohibited and will be prosecuted.

To jest wersja demonstracyjna projektu!!! To jest wersja demonstracyjna projektu!!! To jest wersja demonstracyjna projektu!!! To jest wersja demonstracyjna projektu!!! To jest wersja demonstracyjna projektu!!!

To jest wersja demonstracyjna projektu!! To jest wersja demonstracyjna projektu!! To jest wersja demonstracyjna projektu!!



ELEWACJA FRONTOWA



ELEWACJA BOCZNA

**Zx138 A sd** wersja podstawowa  
w technologii murowanej



**Z500 sp. z o.o.**

tel./fax: +48 725 000 005; +48 22 355 15 55

e-mail: projekty@z500.pl; www.z500.pl

PROJEKT ARCH.-BUD. DOMU JEDNORODZINNEGO

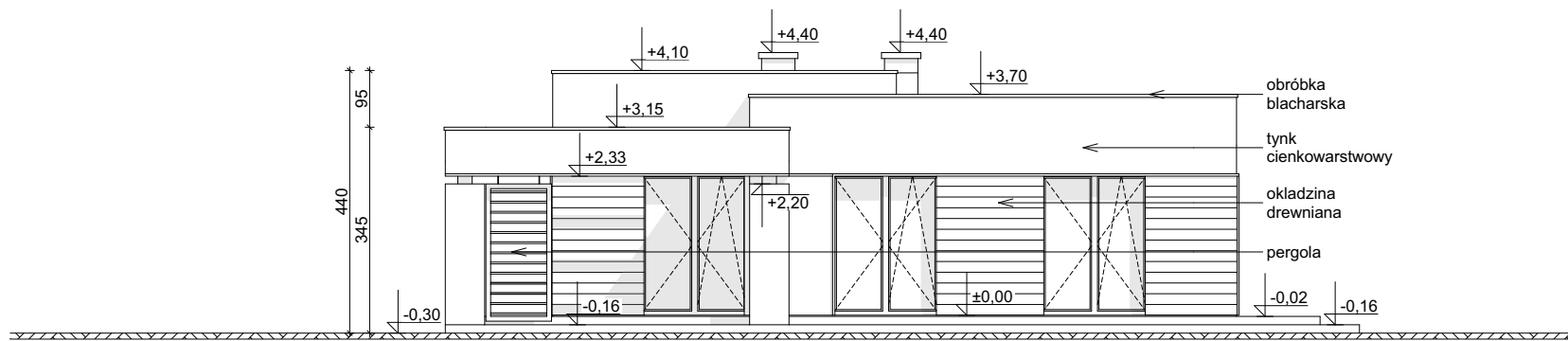
TEMAT  
OPRACOWANIA:

**ELEWACJE: FRONTOWA I  
BOCZNA**

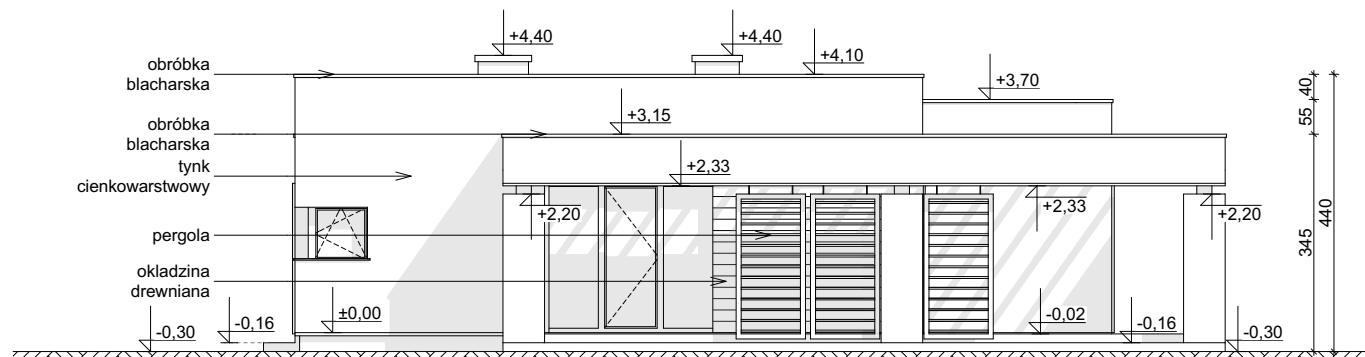
Wszystkie projekty marki Z500™ są objęte licencją, którą w Polsce reprezentuje podmiot Z500 Sp.z o.o. Projekty, rysunki, opisy, koncepcje i rozwiązania chronione są na mocy przepisów w ustawie z dnia 4.02.1994 o prawie autorskim i prawach pokrewnych (tj. Dz. U 2006, nr 90, poz. 631 z późn. zm.). Wykorzystanie materiałów demonstracyjnych do celów handlowych, dalszej odsprzedaży, reprodukcji, kopiowania, w całości lub częściowo bez wiedzy i pisemnej zgody autorów jest zabronione pod rygorem pełnej odpowiedzialności cywilnej i karnej. Niniejszy rysunek jest demonstracyjną wersją projektu gotowego, dlatego też otrzymany produkt (projekt) może się nieznacznie różnić. All projects Z500™ brand are licensed - any copying, reproduction is prohibited and will be prosecuted.

To jest wersja demonstracyjna projektu!! To jest wersja demonstracyjna projektu!! To jest wersja demonstracyjna projektu!!

To jest wersja demonstracyjna projektu!!!



ELEWACJA OGRODOWA



ELEWACJA BOCZNA

**Zx138 A sd** wersja podstawowa  
w technologii murowanej



**Z500 sp. z o.o.**

tel./fax: +48 725 000 005; +48 22 355 15 55

e-mail: projekty@z500.pl; www.z500.pl

PROJEKT ARCH.-BUD. DOMU JEDNORODZINNEGO

TEMAT  
OPRACOWANIA:

**ELEWACJE: OGRODOWA i  
BOCZNA**

Wszystkie projekty marki Z500™ są objęte licencją, którą w Polsce reprezentuje podmiot Z500 Sp.z o.o. Projekty, rysunki, opisy, koncepcje i rozwiązania chronione są na mocy przepisów w ustawie z dnia 4.02.1994 o prawie autorskim i prawach pokrewnych (tj. Dz. U 2006, nr 90, poz. 631 z późn. zm.). Wykorzystanie materiałów demonstracyjnych do celów handlowych, dalszej odsprzedaży, reprodukcji, kopiowania, w całości lub częściowo bez wiedzy i pisemnej zgody autorów jest zabronione pod rygorem pełnej odpowiedzialności cywilnej i karnej. Niniejszy rysunek jest demonstracyjną wersją projektu gotowego, dlatego też otrzymany produkt (projekt) może się nieznacznie różnić. All projects Z500™ brand are licensed - any copying, reproduction is prohibited and will be prosecuted.

To jest wersja demonstracyjna projektu!!!